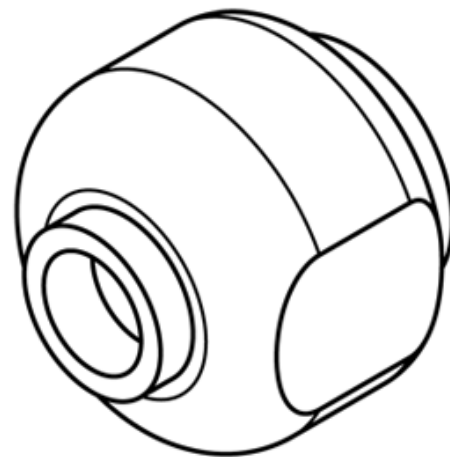
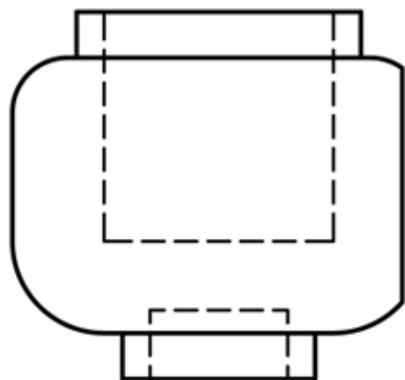
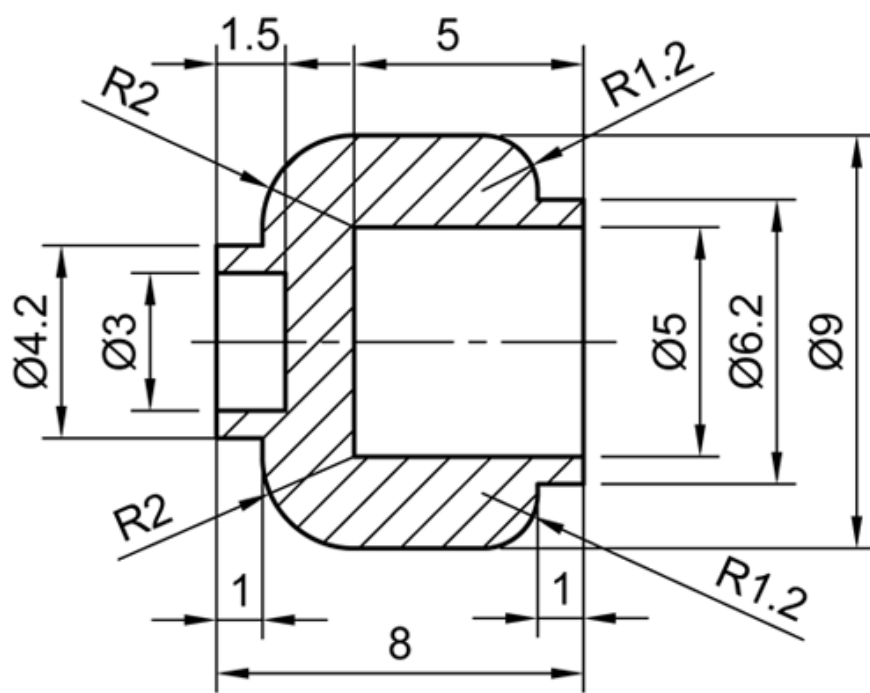
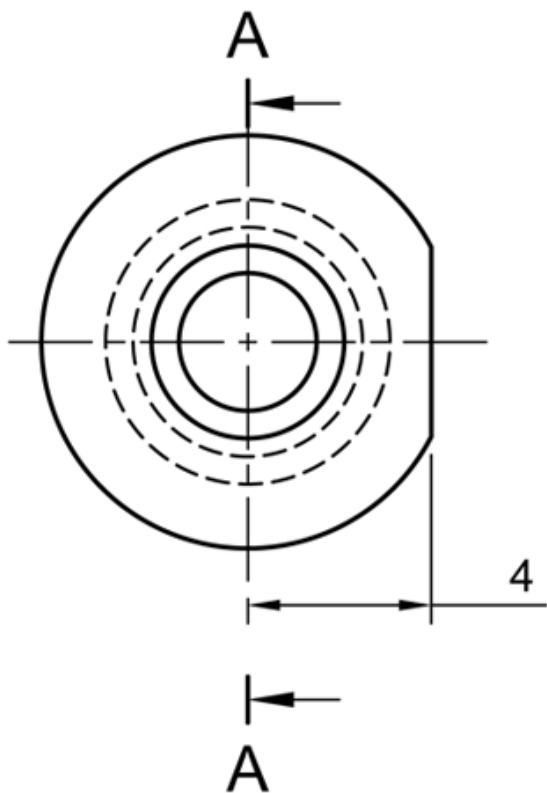


単位：mm

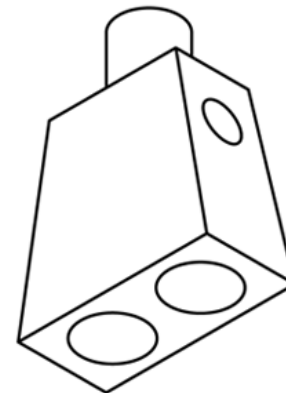
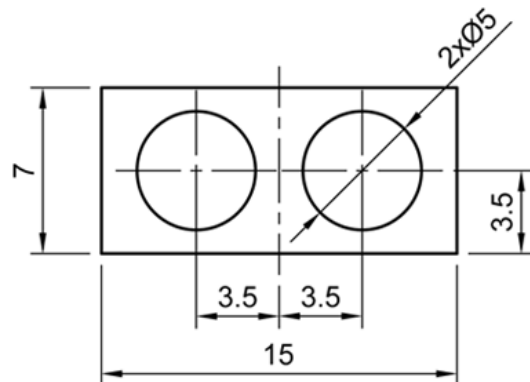
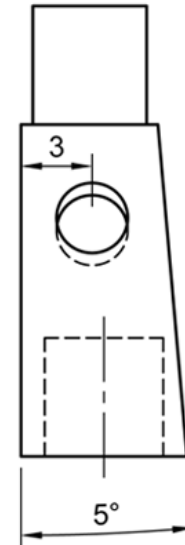
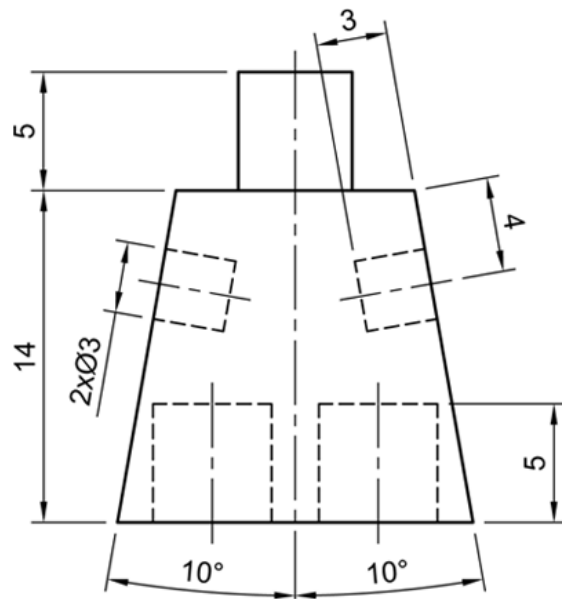
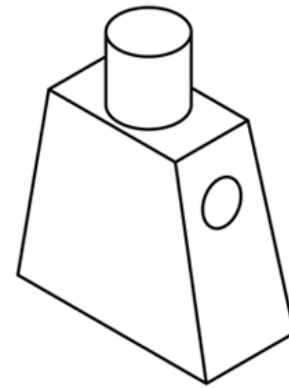
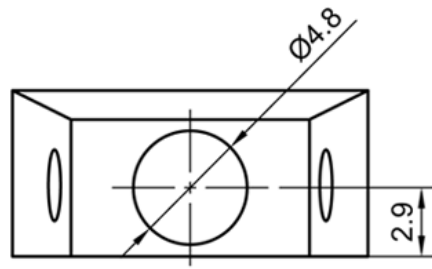


※断面図

A-A



単位：mm



單位：mm